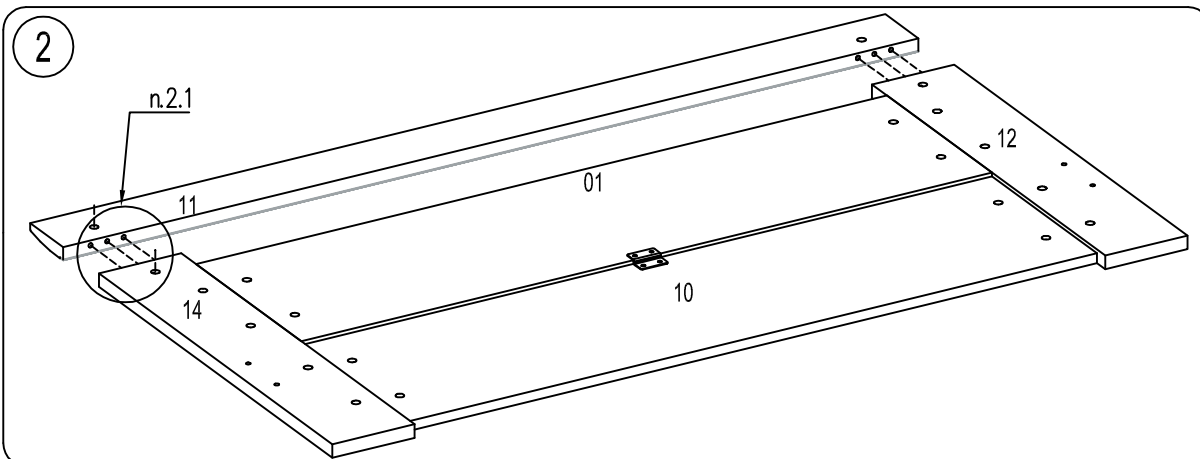
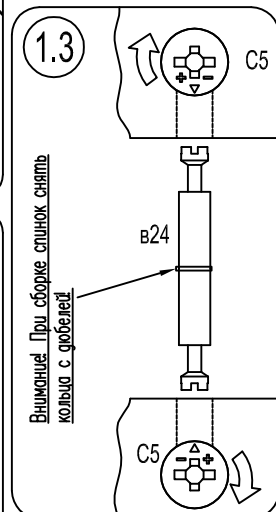
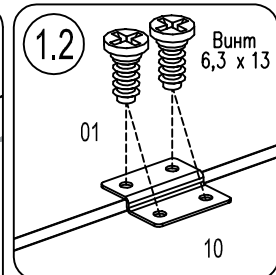
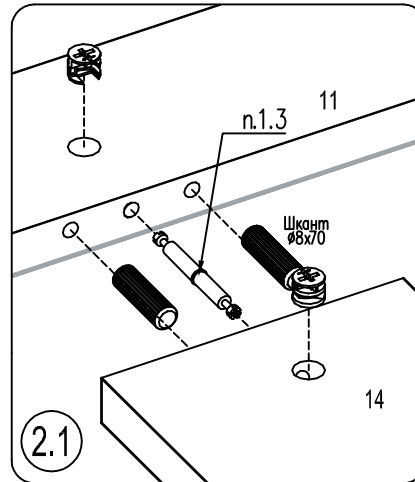
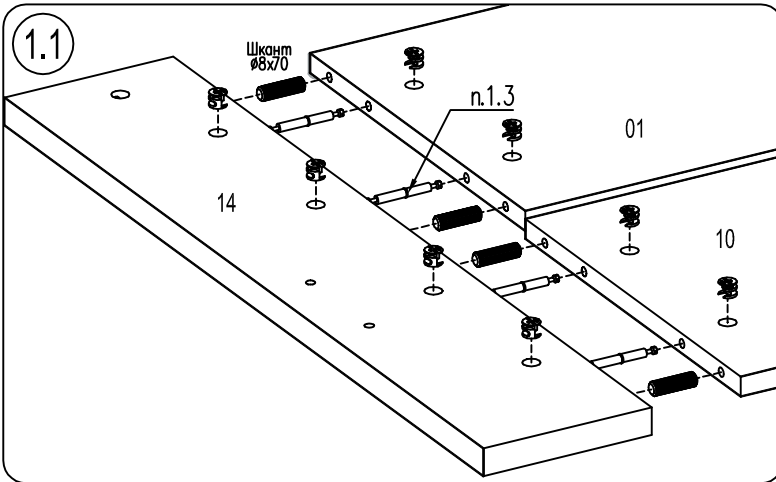
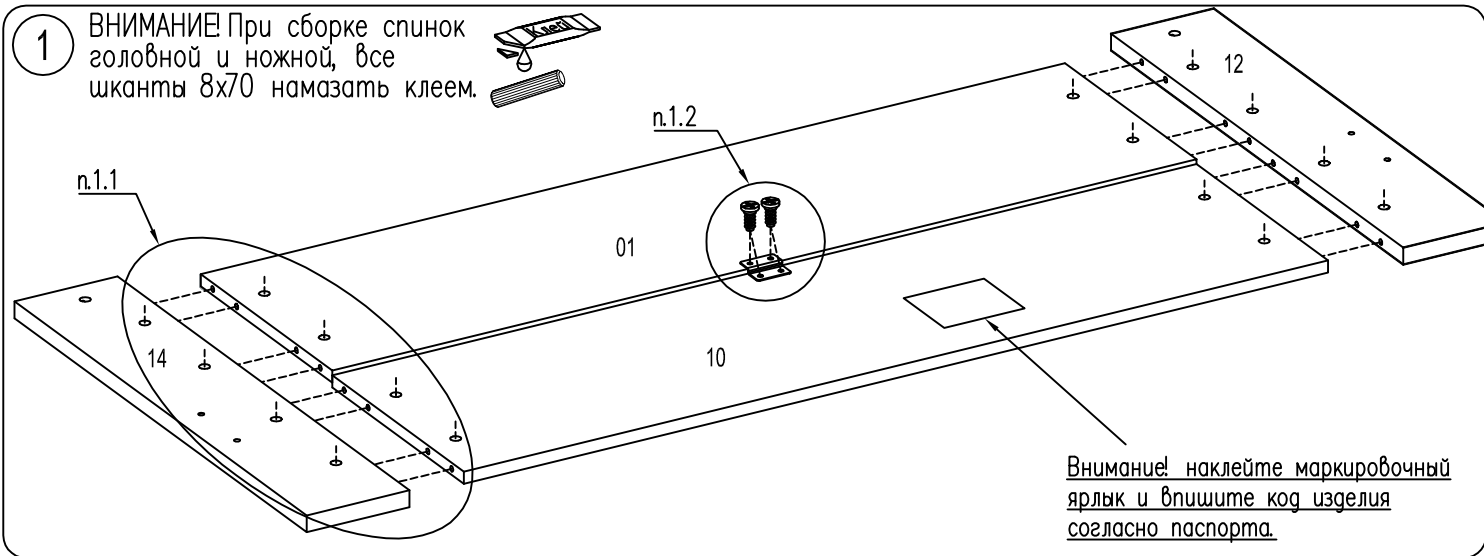
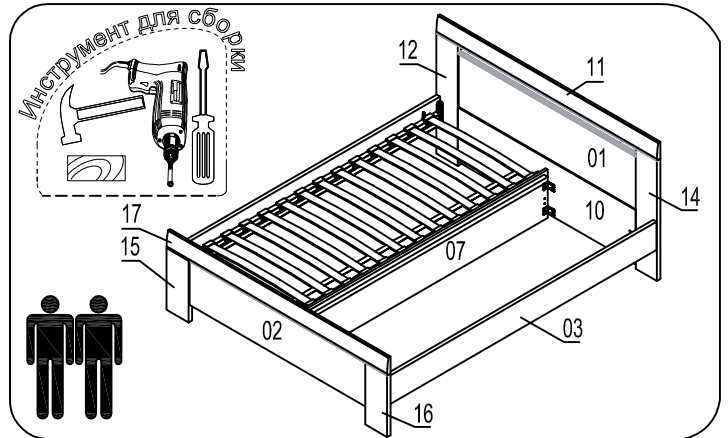


# Кровати АН6, АН7

Сборку производите на чистой и ровной поверхности!

Фирма оставляет за собой право вносить изменения, не влияющие на качество изделия

Винт WWz М6х12 КВ 12шт.	Наконечник Н5 3шт.	Стяжка эксцентр. 150 N100712604 32шт. C5	Двойной дюб. Rastex DU868 16шт. В24	Уголок кроватный 267х22 4шт.	Уголок фигурный 2шт.	Фиксатор рейки В-54 56шт.
Заглушка для стяжки эксцентриковой 28шт.	Заглушка МААТРАДА620 ф15 4шт.	Гвоздь 1.6х25 6шт.	Винт 6,3 х 13 35шт. В5	Дисперсия ПВА 1.5гр. 2шт.	Стяжка кроватная угловая 371.1037.04 1шт.	
Саморез US 3,5х16 КВ ш66 5шт.	Шкант ф8х70 19шт.	Шкант ф8х35 8шт.	Гайка колпачковая М6 4шт.	Болт М6х35.016 4шт.	Уголок стальной 50х7 1шт.	Стяжка кроватная угловая 371.1424.04 4шт.



ориентация стяжки C5 - показана на рис, после сборки с дюбелем В4 стяжку затянуть по стрелке